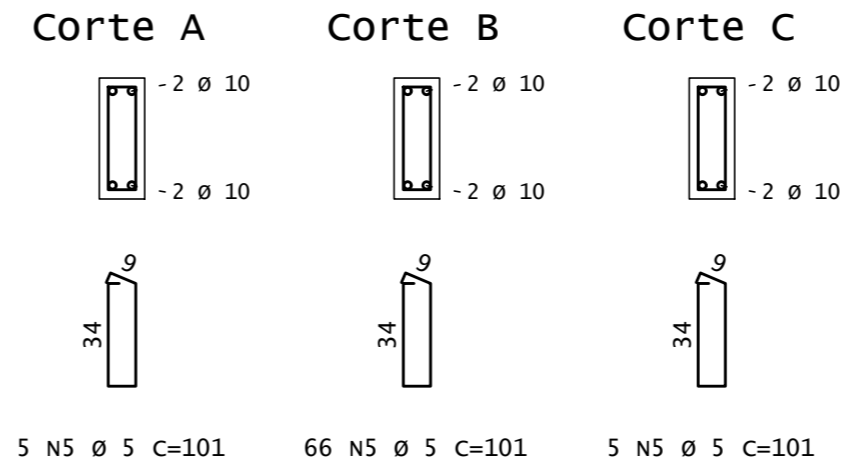
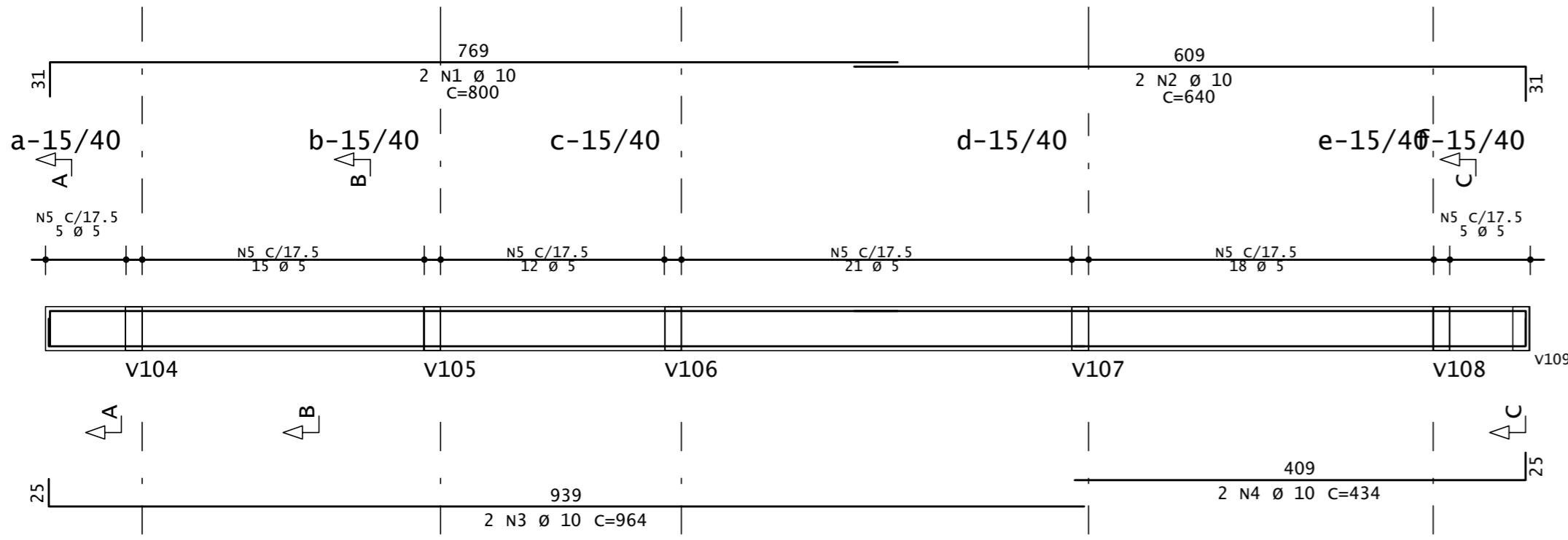


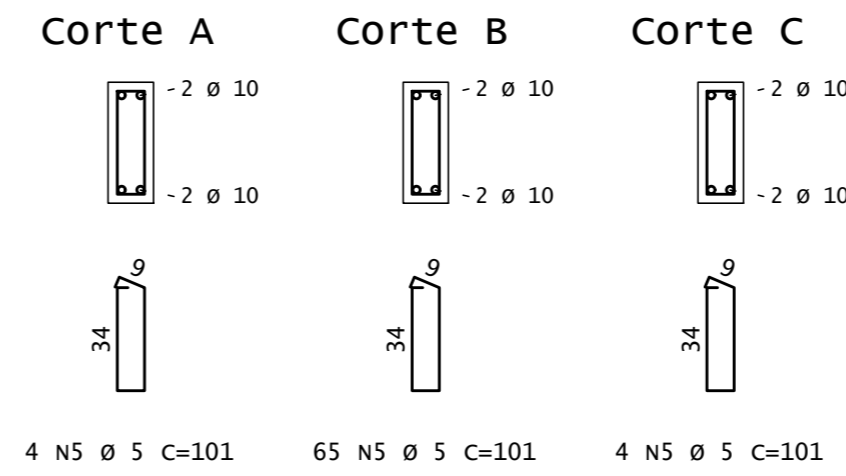
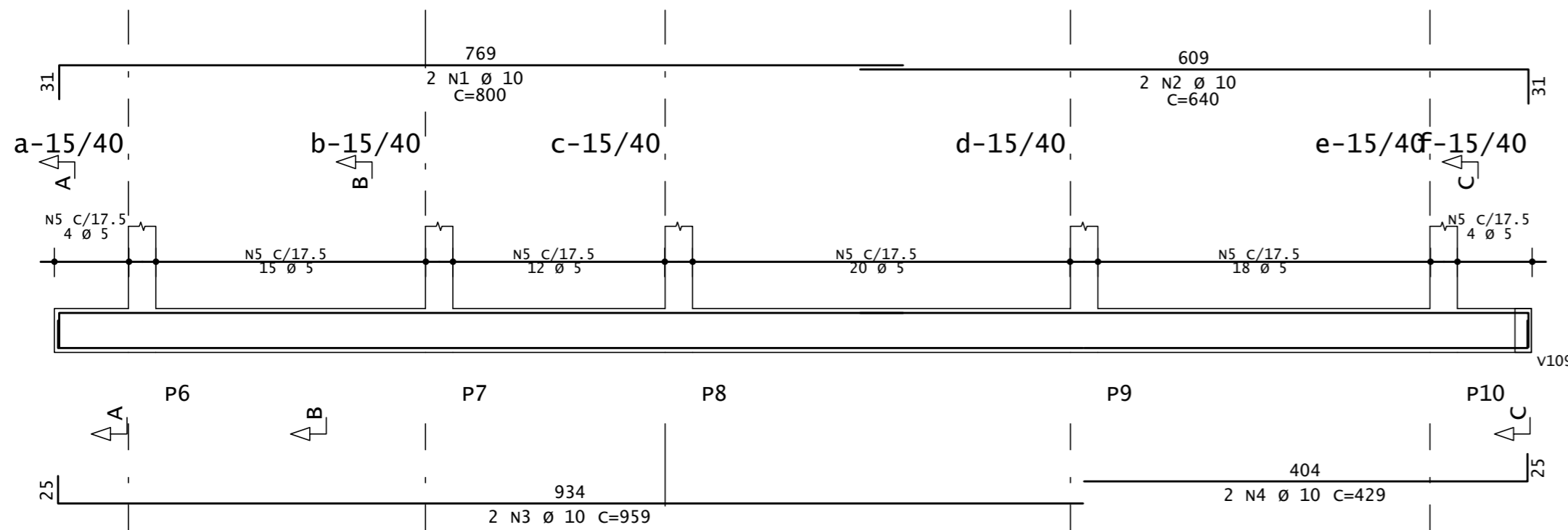
V101



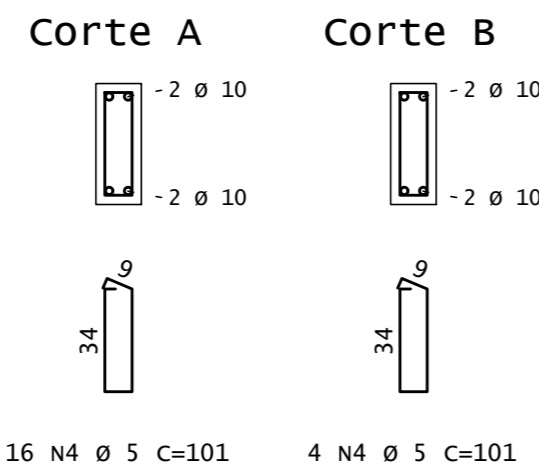
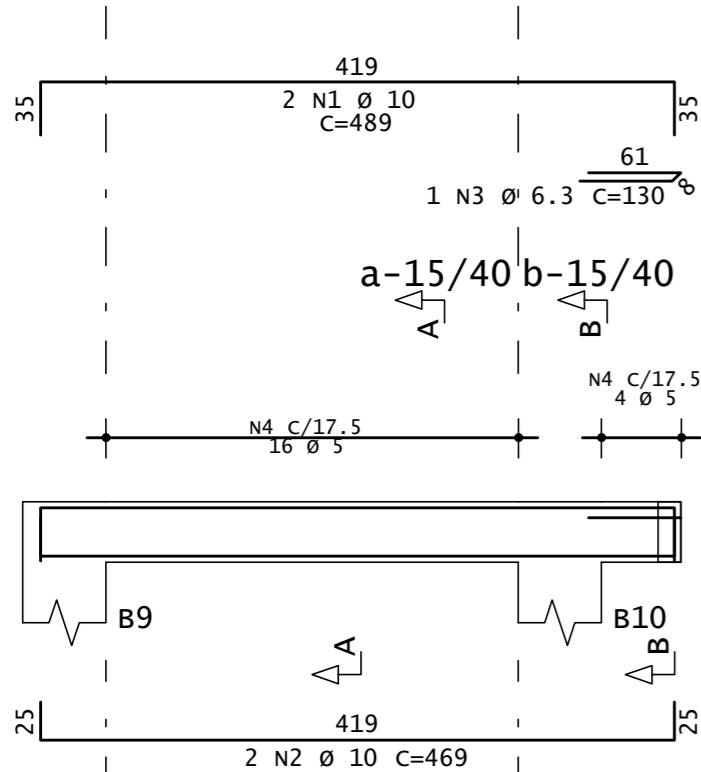
AÇO	POS	BIT (mm)	QUANT	COMPRIMENTO	
				UNIT (cm)	TOTAL (cm)
V101					
50A	1	10	2	800	1600
50A	2	10	2	640	1280
50A	3	10	2	964	1928
50A	4	10	2	434	868
60A	5	5	76	101	7676
V102					
50A	1	10	2	489	978
50A	2	10	2	469	938
50A	3	6.3	1	130	130
60A	4	5	20	101	2020
V103					
50A	1	10	2	800	1600
50A	2	10	2	640	1280
50A	3	10	2	959	1918
50A	4	10	2	429	858
60A	5	5	73	101	7373
V104=V105=V106=V107=V108 (X5)					
50A	1	10	10	538	5380
50A	2	10	10	518	5180
50A	3	6.3	5	130	650
60A	4	5	105	101	10605
V109					
50A	1	10	2	531	1062
50A	2	10	2	530	1060
50A	3	6.3	1	80	80
60A	4	5	25	101	2525

RESUMO AÇO CA 50-60			
AÇO	BIT (mm)	COMPR (m)	PESO (kg)
60A	5	302	47
50A	6.3	9	2
50A	10	259	160
Peso Total		60A =	47 kg
Peso Total		50A =	162 kg

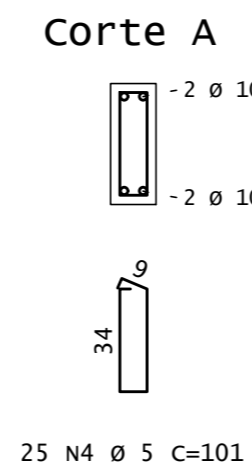
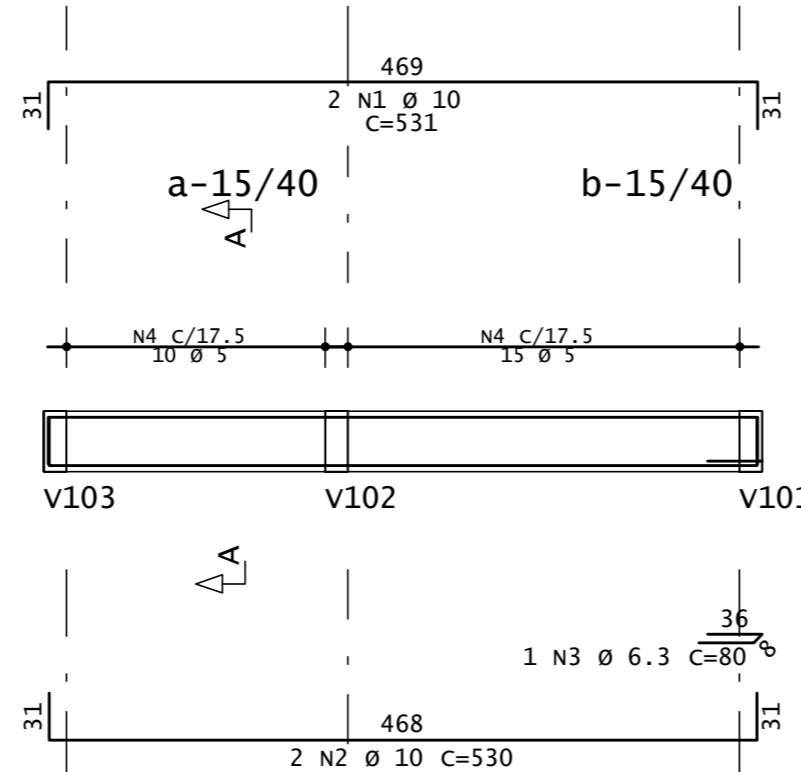
V103



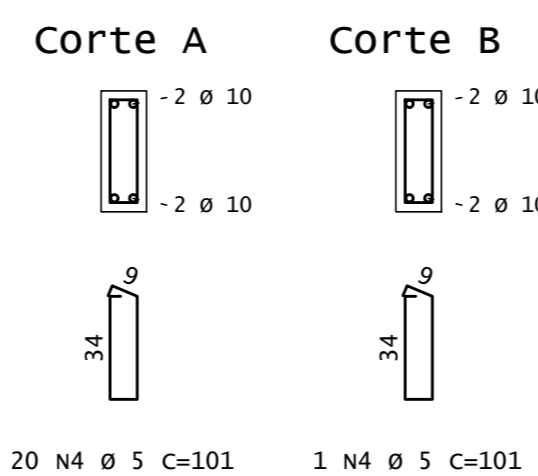
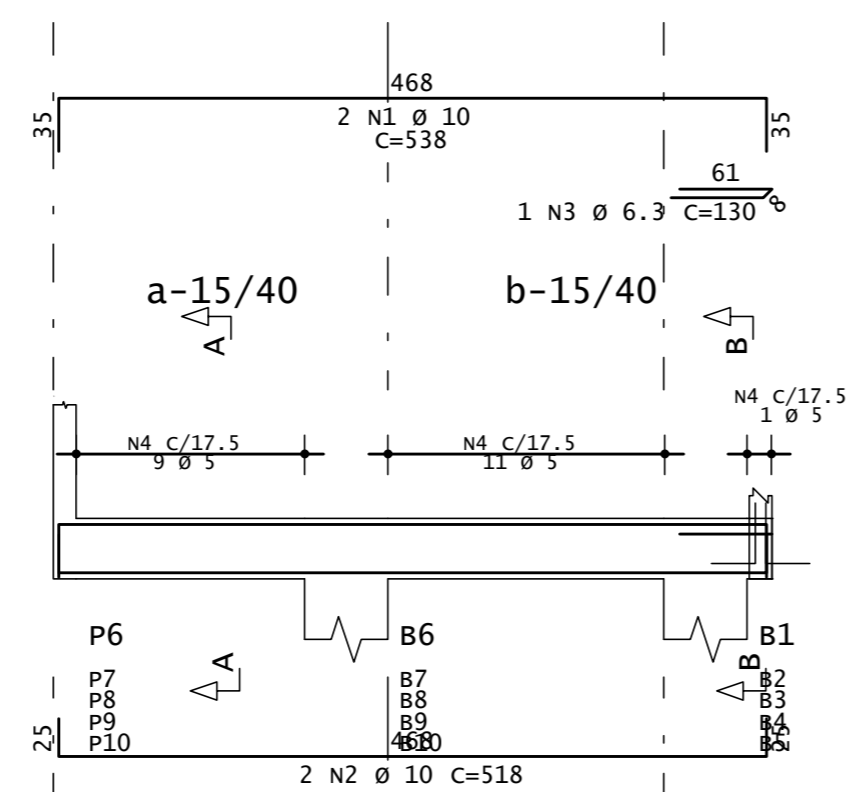
V102



V109



V104=V105=V106=V107=V108



VIGAS: TÉRREO
esc 1:50

Notas:
Medidas em cm
Classe de Agressividade Ambiental II
Resistência Característica à Compressão do Concreto - $f_{ck} > 25$ MPa
Fator Água Cimento < 0.6
Cobrimento das Armaduras - Pilares: 3cm
- Vigas: 3 cm
- Lajes: 2,5 cm
- Fundações: 5,0 cm
Deverão ser utilizados espaçadores plásticos para garantir o cobrimento das armaduras;



E.M.E.F. FERREIRA VIANA

SECRETÁRIO MUNICIPAL DA EDUCAÇÃO

PROJETO: Departamento de Engenharia

PRAÇA 20 DE SETEMBRO, 366
PELOTAS - RS - CEP 96015-280
FONE: (53)3284-2618
e-mail: dpnsmed@gmail.com

Eq. Técnica: Arq. Beatriz Cauduro
cau A74870-6
Arq. Luciana C. Garcia
cau A129360-5
Arq. Olga M. Almeida da Silva
cau A90487-2
Arq. Tâmara Cunha
cau A35554-2
Eng. Civil José Henrique C. Cordeiro
crea 202750
Apoio técnico: Carolina Batista S. Gottinari
Guacira Dias Vieira
Moisés Vieira dos Santos
Roger Silveira
Sara Dorneles

RESPONSÁVEL TÉCNICO

PROJETO: Ampliação - E.M.E.F. FERREIRA VIANA

PRANCHA:

ENDEREÇO:
Rua João Tomas Munhoz, nº 86 - Santa Terezinha - Pelotas / RS

04/06

CONTEÚDO: PROJETO ESTRUTURAL
Vigas - Térreo

LOCAL E DATA:
Pelotas, abril de 2018.

ESCALA:
INDICADA